

# SDN1 シリーズ

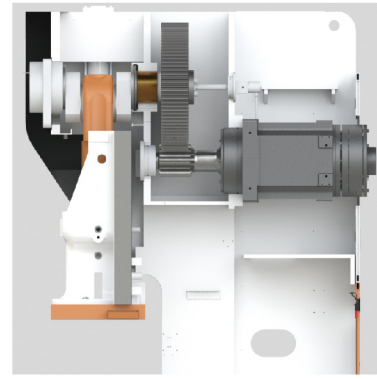
C型ダイレクトドライブサーボプレス



※ 写真にはオプションが含まれています。

## ダイレクトドライブ機構

- ・サーボモータと駆動軸一体化
- ・従来のメカプレスに必要なフライホイール、減速機をなくし、エネルギー消費を低減



## サーボプレス専用モータ

- ・世界トップクラスのサーボアンプ、コントローラを使用
- ・低回転・高トルク
- ・高効率、消費電力量低減
- ・冷却装置コストを抑える空冷ファンシステム



## 使いやすい操作画面

- ・8種類のスライドモーション、加工に合わせて選択、設定が可能
- ・プレス作業者の操作性を考慮した設計
- ・200型分の金型情報メモリ、アップロード、ダウンロード、バックアップ可能



## プレス加工をサポートする充実の装備

### 電子式オーバーロードプロテクタ

- ・荷重をリアルタイム監視し、過負荷を防止
- ・加工荷重を監視し、異常状況から金型を保護、寿命向上に寄与

### アーム式操作パネル

- ・アーム式操作パネルを採用、操作性と生産効率の向上を実現

### 手動パルサー付運転スタンド

- ・手動パルサにより操作簡単で型合わせやモーション調整が容易

## エネルギー管理システム

- ・電力平準化で電流が安定
- ・サーボシステムにより、電力を回収・再利用
- ・電力消費量の積算集計機能を搭載



## SEYIスマート生産管理システム (SIMS)

- ・生産情報を可視化し、機械単体またはライン全体の状態、進捗をリアルタイムで把握
- ・異常発生時迅速対応が可能、ダウンタイム低減をサポート
- ・電気消費量、OEEレポートで生産改善の意思決定を支援

### 機械状態監視

- ・保守点検の時期
- ・部品の寿命把握
- ・技術書類
- ・日報・レポート作成\*
- ・ドライブレコーダ\*
- ・エア、電力、潤滑、モータの監視\*

### 生産進捗監視

- ・生産数
- ・生産状態
- ・当日生産推移グラフ
- ・異常分析
- ・荷重監視\*

\*オプション対応



## 主な仕様

※ 本仕様は予告無く変更することがあります。ご了承下さい。  
 ※ 標準仕様外も製作いたします。弊社担当営業までお問い合わせください。  
 ※ 掲載写真は出荷の製品と一部異なる場合があります。

型式		SDN1-80	SDN1-110	SDN1-160	SDN1-200	SDN1-250
加圧能力	kN	800	1100	1600	2000	2500
ストローク長さ	mm	160	180	200	250	300
無負荷連続ストローク数	SPM	~ 80	~ 70	~ 60	~ 50	~ 40
能力発生位置	mm	5	5	5.5	6	6.5
ダイハイト	mm	320	350	400	450	540
スライド調節量	mm	80	90	100	110	120
スライド寸法 (LR × FB)	mm	560 x 460	650 x 520	720 x 580	880 x 650	1100 x 730
ボルススタ寸法 (LR × FB)	mm	1050 x 600	1150 x 680	1250 x 760	1470 x 840	1750 x 900
ボルススタ厚さ	mm	140	155	165	180	180
作業面高さ (防振装置含まず)	mm	900	900	900	1000	1100
フレーム内幅	mm	510	550	620	800	1115
フレームギャップ	mm	310	350	390	430	470
最大上型懸垂質量	kg	275	385	485	1000	1300
供給空気圧	MPa	0.5	0.5	0.5	0.5	0.5

## 標準付属品

- ・サーボシステム
- ・安全ブレーキ
- ・電子式オーバーロードプロテクタ
- ・ロードモニタ
- ・フリーモーションソフト
- ・金型情報メモリ容量 (200セット)
- ・ダイハイト調節装置
- ・スライド位置調節装置 (手動パルス)
- ・移動式操作盤
- ・ダイプロテクション (ミスフィードソケット)
- ・タイミングスイッチ
- ・エアエジェクタ快速ソケット
- ・光線式安全装置
- ・オイル潤滑装置
- ・カウンタ (トータル・プリセット・ロット・メンテナンス)
- ・防振装置
- ・安全ブロック
- ・工具ボックス

## オプション

- ・空圧式クッション装置
- ・油圧式クッション装置
- ・サーボダイクッション
- ・クイックダイチェンジシステム (Q.D.C)
- ・バランス圧力自動調節装置
- ・自動ダイハイト調節装置
- ・照明用ソケット
- ・金型内照明装置
- ・側面ガード
- ・後方安全ガード
- ・加工荷重保護 : 全ストローク荷重モニタリング
- ・SEYIスマート生産管理システム (SIMS)

※ オプションは本仕様以外にもご用意しておりますので、詳細はお問合せください。



協易機械工業股份有限公司 **本社**

協易科技精機(中国)有限公司

SEYI-AMERICA, INC.

SEYI PRESSES EUROPE GMBH

SEYI (THAILAND) CO., LTD

[www.seyi.com](http://www.seyi.com)